

SLK105

TYRRELL FORD P34/2

G.P. GIAPPONE 1977

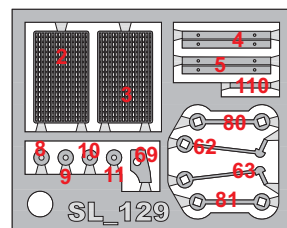
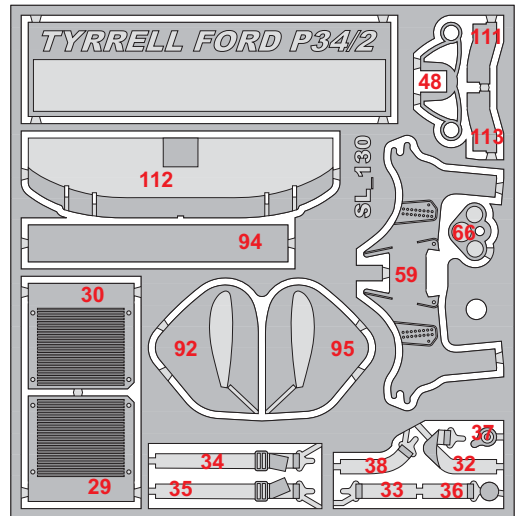
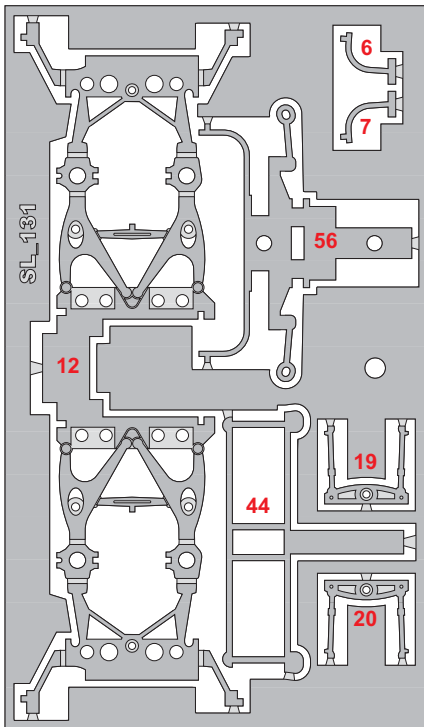
Ronnie Peterson - Patrick Depailler

SilverLine distributed by Tameo Kits

Via Valle, 111 - P.O. Box 61
17022 BORGIO VEREZZI - SV - ITALY
Tel. 39 019 - 615.250 - Fax. 39 019 - 615.310

- I** Made in Italy, Modello per collezionisti in scala 1/43. Vietata la vendita ai minori di 14 anni. Nocivo per ingestione. Conservare fuori dalla portata dei bambini. Tameo Kits declina ogni responsabilità per un uso improprio del prodotto.
- GB** Made in Italy, Collector 1/43 Scale Models, Not for sale to persons under 14 years of age. Dangerous if swallowed. Keep out of reach of children. Tameo Kits not held responsible for any damage or injury resulting from improper use of the product.
- F** Made in Italy, Modèle pour collectionneurs échelle 1/43. Vente interdite aux enfants de moins de 14 ans. Dangereux si avalé. Conserver hors de la portée des enfants. Tameo Kits décline toute responsabilité dans le cas de dommages dérivants de l'usage non approprié du produit.
- D** Made in Italy, Sammlermodell im Massstab 1/43. Verkauf an Jugendliche unter 14 Jahren verboten. Schädlich bei Verschlucken. Tameo Kits lehnt jede Verantwortung bei unsachgemässer Benutzung des Produktes ab.
- E** Hecho en Italia. Coleccion de modelos a escala 1/43. Prohibida la venta a menores de 14 años.No comestible. Mantener fuera del alcanc e de los niños. Tameo Kits no se hace responsable de los daños causados por el uso incorrecto de este producto.

Web Site: www.tameokits.com E-mail: sales@tameokits.com E-mail: technical@tameokits.com



TAMIYA TS6
 NERO OPACO - MATT BLACK
 MATTSCHWARZ - NOIRE OPAQUE
 NEGRO OPACO

TAMIYA XF8
 BLU OPACO - FLAT BLUE
 MATTBLAU - BLEU OPAQUE
 AZUL MATE

TAMIYA TS29
 NERO SEMI LUCIDO - SEMI GLOSS BLACK
 SEIDENMATT SCHWARZ - NOIR SEMI BRILLANT
 NEGRO SEMIBRILLANTE

TAMIYA XF7
 ROSSO OPACO - MATT RED
 MATTROT - ROUGE OPAQUE
 ROJO OPACO

NON COLORARE
 NON COLORARE - NO PAINT
 KEINE FARBE - PAS DE PEINTURE
 SIN PINTURA

TAMIYA XF1
 NERO OPACO - MATT BLACK
 MATTSCHWARZ - NOIRE OPAQUE
 NEGRO OPACO

TAMIYA XF54 **TAMIYA X11**
 GRIGIO OPACO - MATT GREY ARGENTO - SILVER
 DUNSTGRAU - GRIS OPAQUE SILBER - ARGENT
 GRIS MATE PLATA

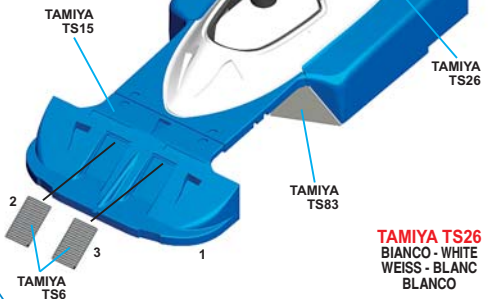
TAMIYA TS38
 GRIGIO FUCILE - GUN METAL
 GUN METAL - GRIS FUSIL
 GRIS FUSIL

TAMIYA TS83
 ARGENTO METALLIZZATO - METALLIC SILVER
 METALLISIERT SILBER - ARGENT METALISE
 PLATA METALIZADA

TAMIYA X27
 ROSSO TRASPARENTE - TRANSPARENT RED
 TRANSPARENT ROT - ROUGE TRANSPARENT
 ROJO TRASPARENTE

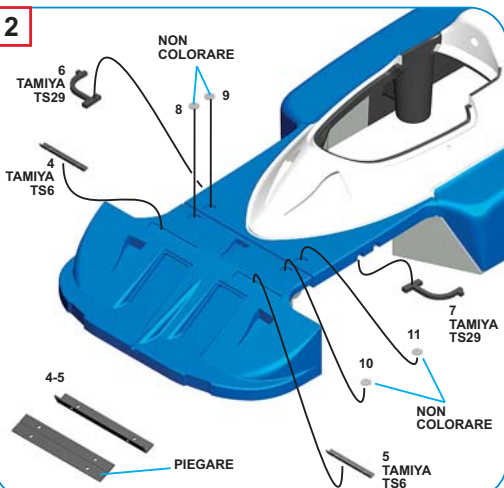
1

TAMIYA TS15
 BLU - BLUE
 BLAU - BLEU
 AZUL

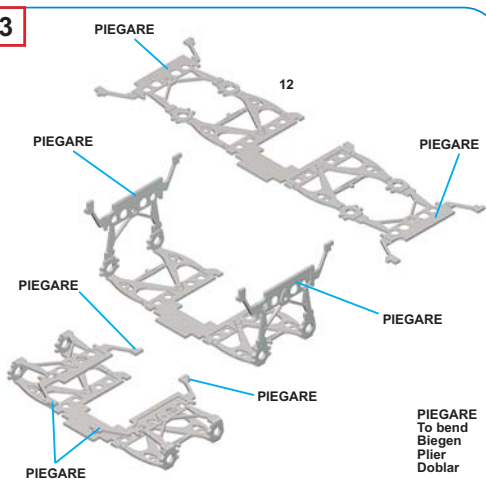


TAMIYA TS26
 BIANCO - WHITE
 WEISS - BLANC
 BLANCO

2

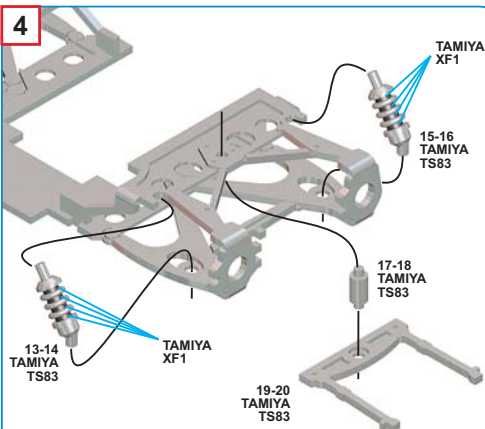


3

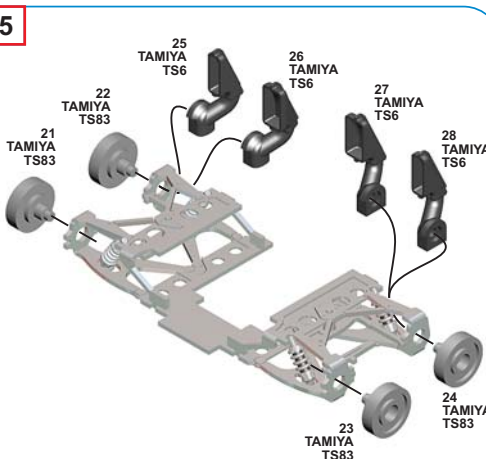


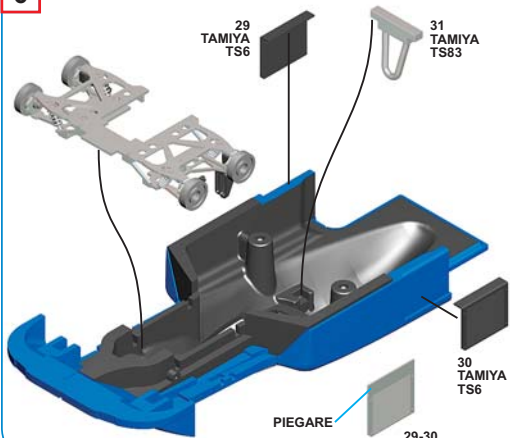
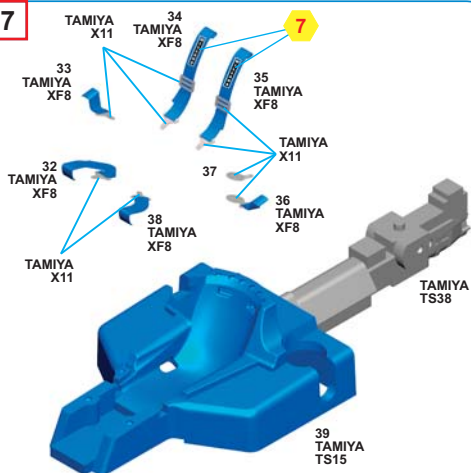
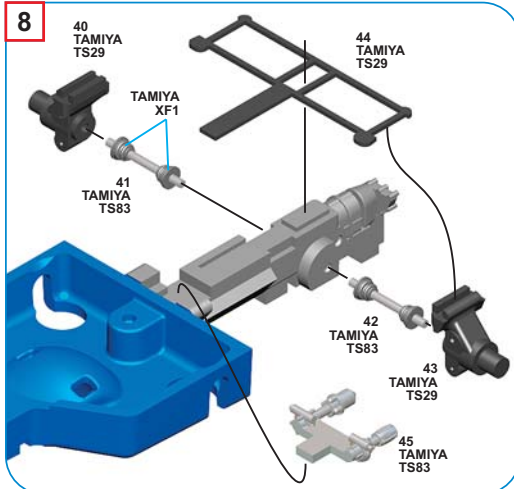
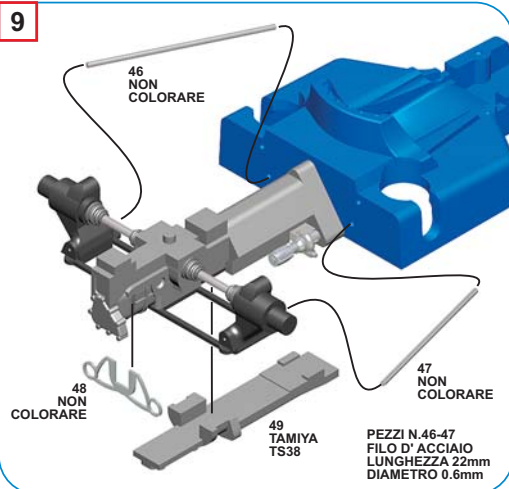
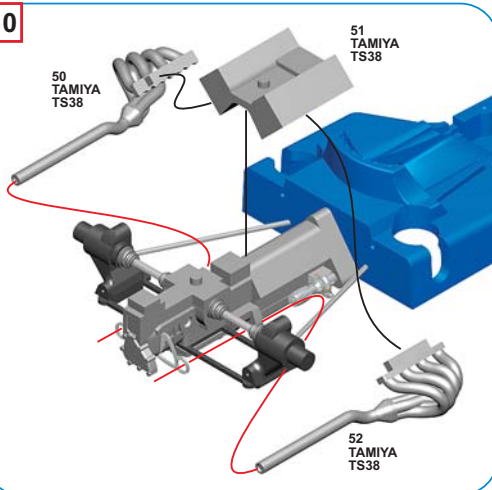
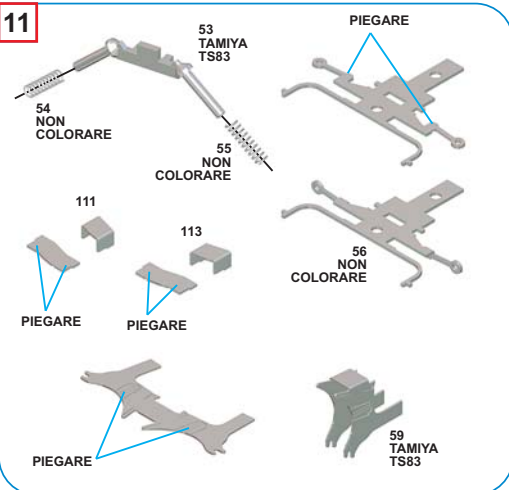
PIEGARE
 To bend
 Biegen
 Plier
 Doblar

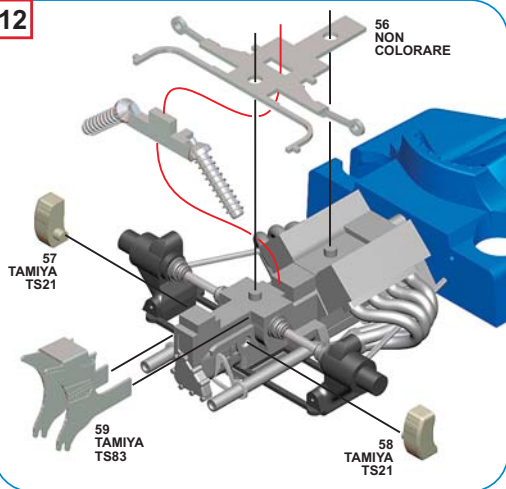
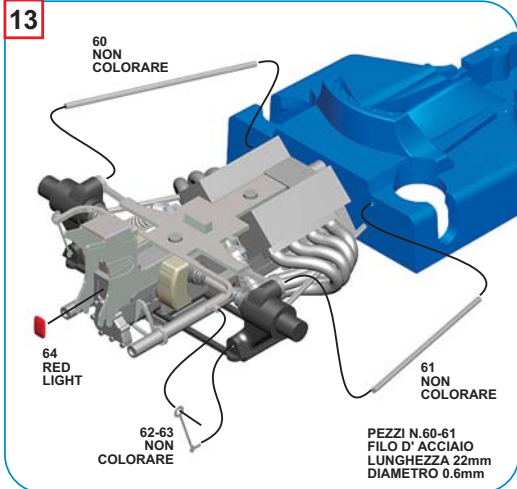
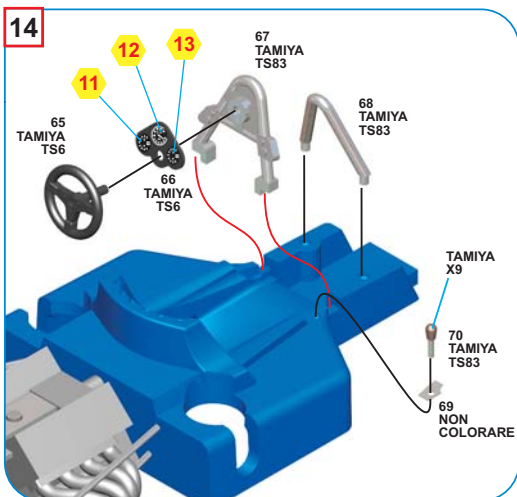
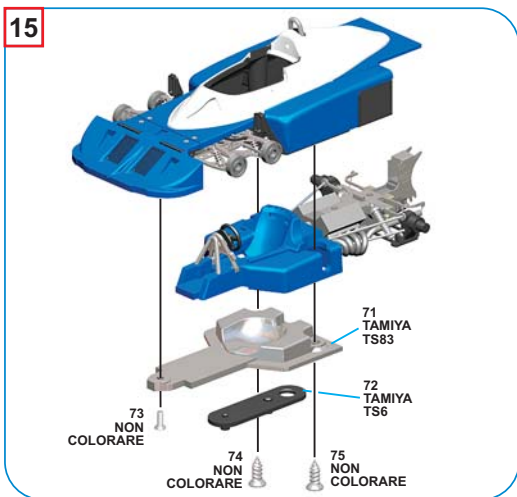
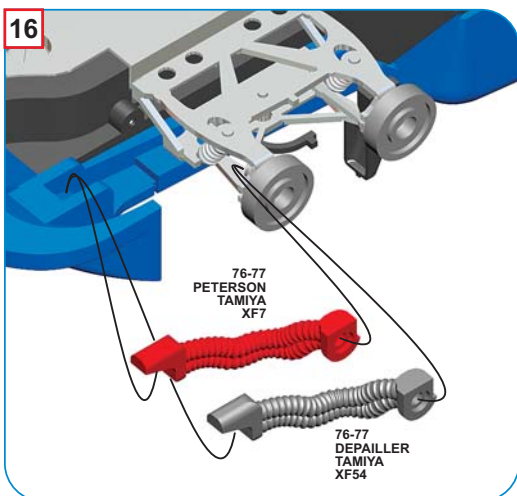
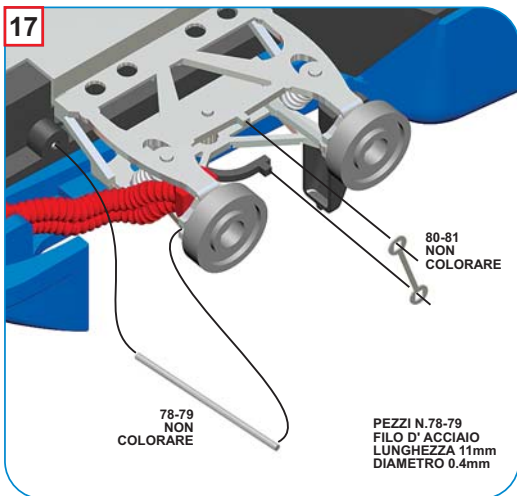
4



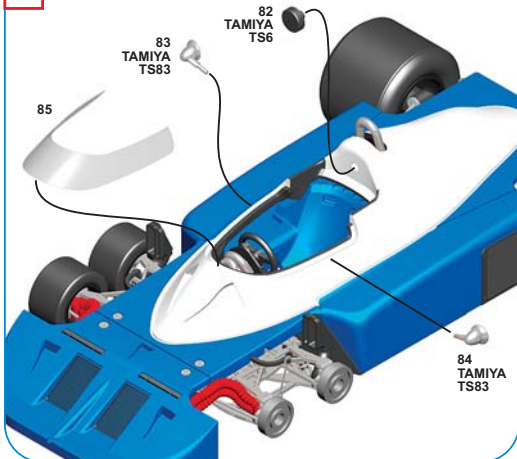
5



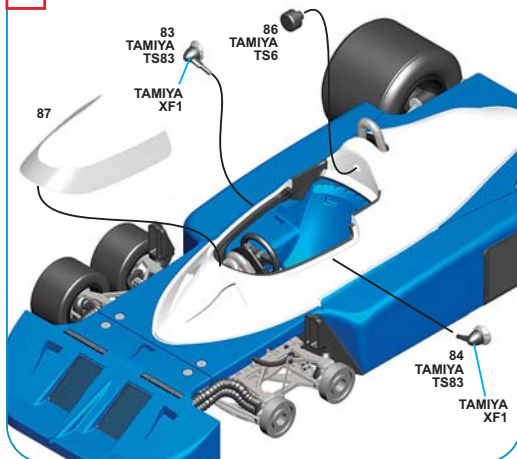
6**7****8****9****10****11**

12**13****14****15****16****17**

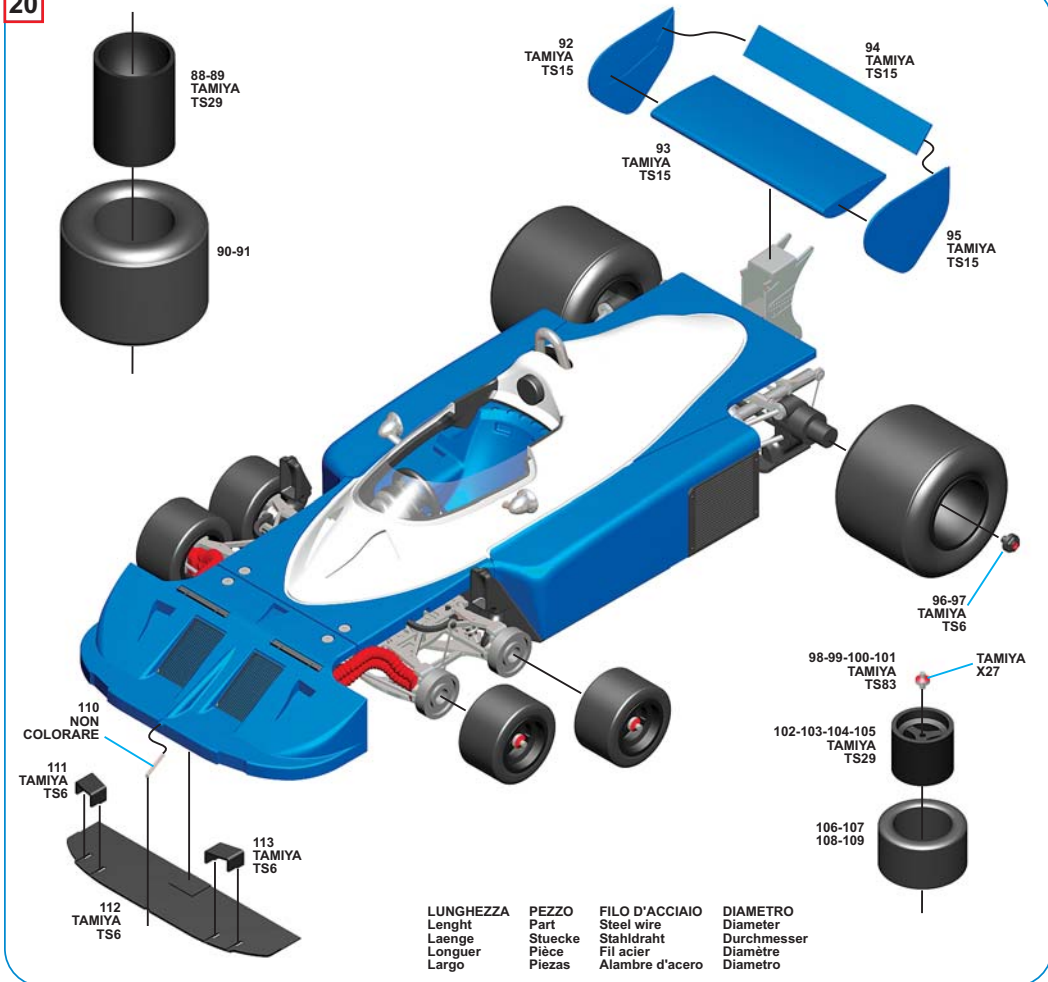
18 PETERSON

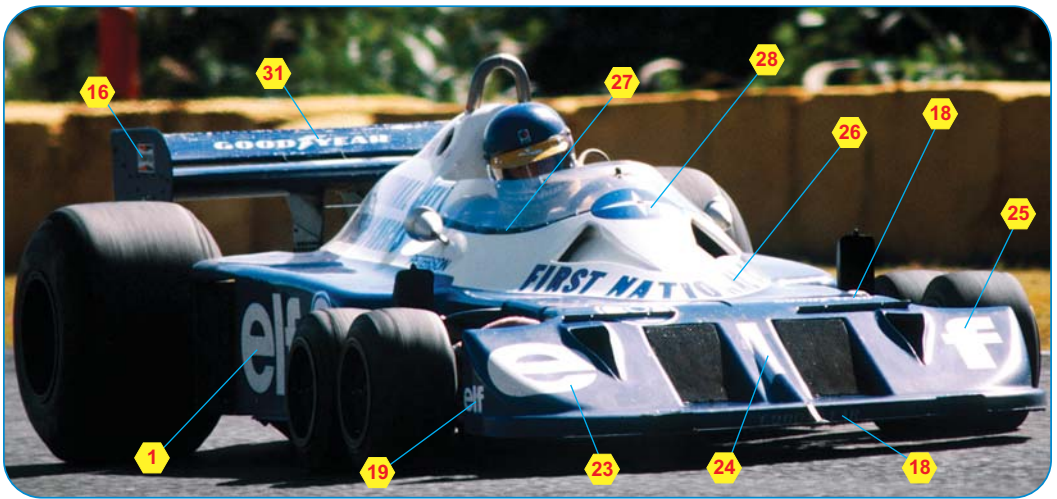


19 DEPAILLER

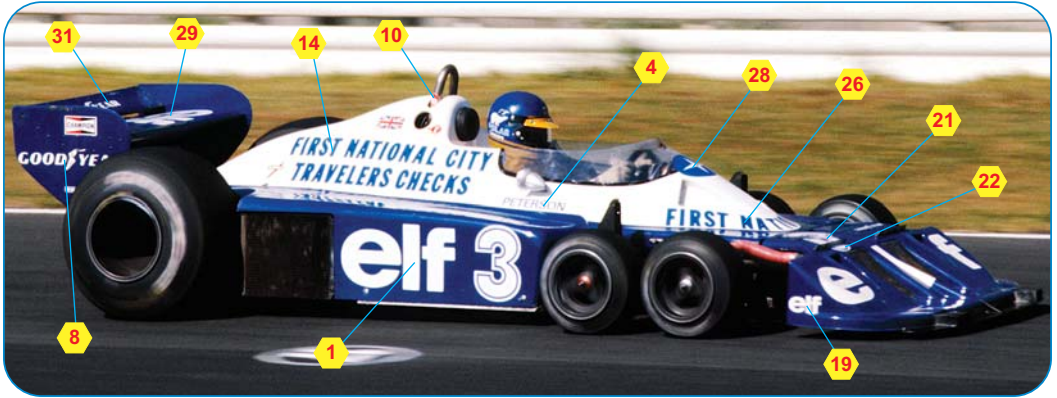


20

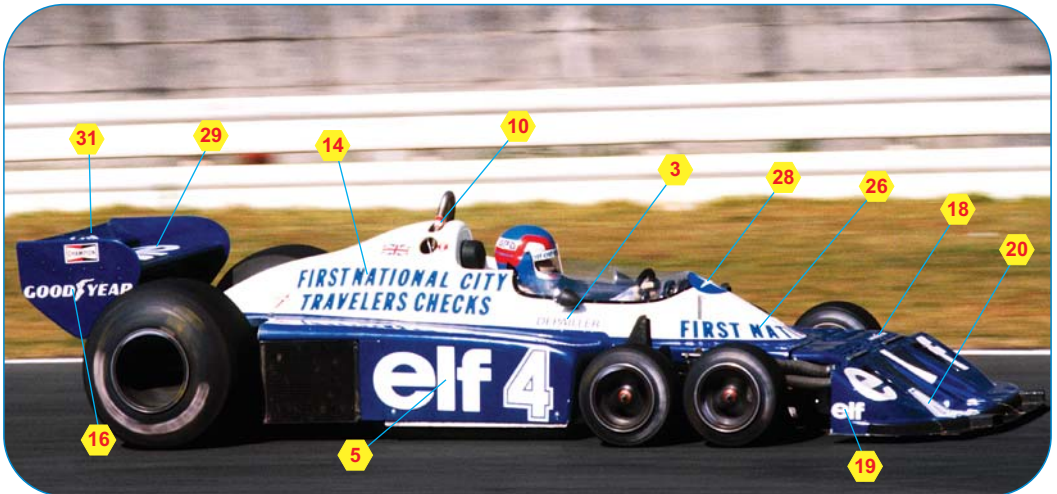


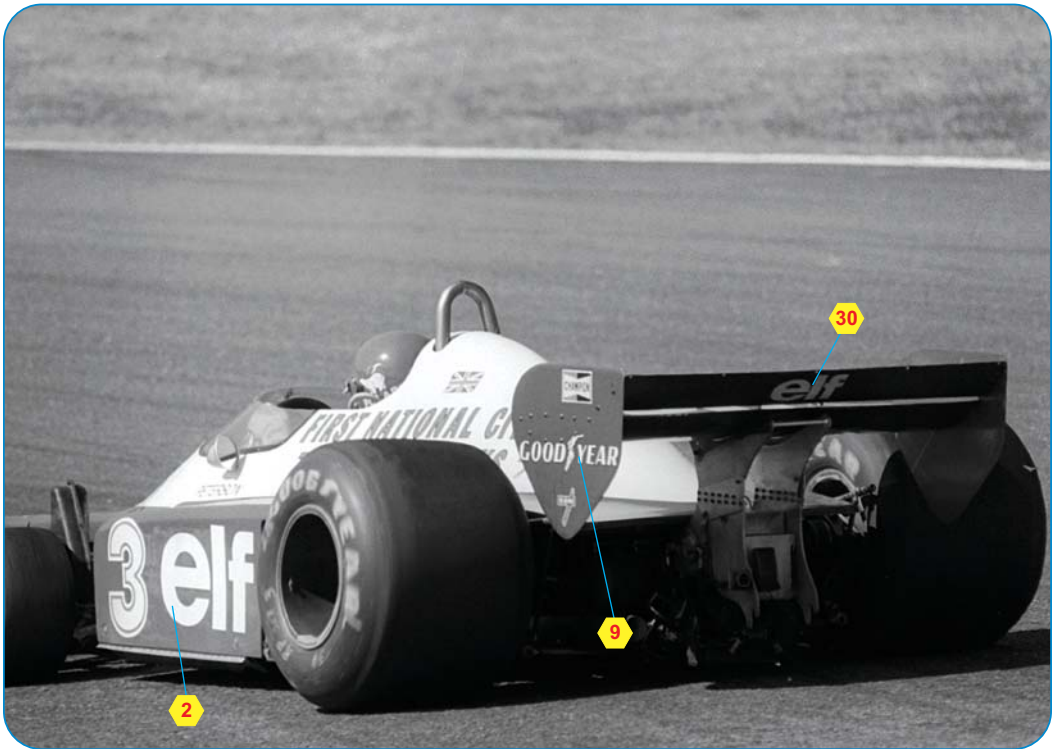
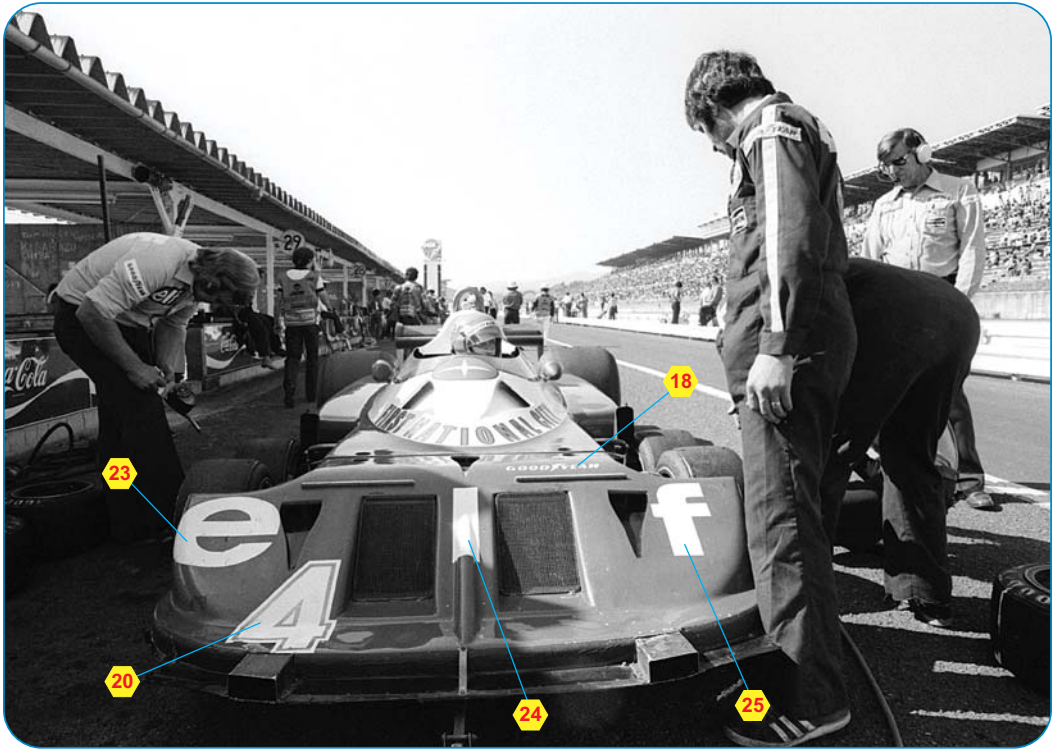


N. 3 - Ronnie Peterson - Ret



N. 4 - Patrick Depailler - 3rd





SLK105 TYRRELL FORD P34/2 G.P. GIAPPONE 1977

